

ЭКСПЛИКАЦИЯ ПОМЕЩЕНИЙ

Номер помещения	Наименование	Площадь, м ²	Кат. помещения	Номер помещения	Наименование	Площадь, м ²	Кат. помещения
Помещения квартир				Помещения ТСК			
1	Гостиная	159.6		19	Помещение охраны	19.6	
2	Спальня	129.7		20	Сан. узел	10.6	
3	Кухня	110.3		20а	Помещение уборочного инвентаря	2.0	
4	Прихожая	91.3		21	Коридор	6.0	
5	Коридор	26.9		итого		38.2	
6	Сан. узел	18.4			Офис УК		
7	Ванная	26.7		22	Тамбур	5.0	
8	Лоджия	16.1		23	Тамбур	6.7	
9	Балкон	17.9		24	Коридор	13.6	
	итого	596.9		25	Холл	12.3	
Общедомовые помещения				26	Диспетчерская	17.9	
10	Тамбур	11.3		27	Сан. узел	1.7	
11	Тамбур	25.8		28	Помещение уборочного инвентаря	2.1	В4
11а	Холл	8.0		29	Помещение офиса	36.0	
12	Коридор	53.5		итого		95.3	
12а	Колясочная	30.6		Помещения фитнес-клуба			
13	Электрощитовая	31.5	Д	30	Тамбур	3.9	
14	Тамбур	5.8		31	Тамбур	1.9	
15	Лифтовой холл	41.1		32	Коридор	14.3	
16	Помещение хранения уборочного инвентаря	8.4		33	Комната хранения инвентаря	16.2	В4
17	Тамбур	7.9		34	Гардероб	15.0	
18	Лестничная клетка	42.5		35	Зал для занятий	33.3	
	итого	266.4		36	Душевая	5.9	
				37	Сан. узел	3.2	
				38	Помещение уборочного инвентаря	1.6	В4
				итого		95.3	

Условные обозначения:

- ⌈ - светильник рабочего освещения с люминесцентной лампой, встроенный в подвесной потолок
- ⌋ - светильник аварийного освещения с люминесцентной лампой, встроенный в подвесной потолок
- ⊗ - светильник для освещения шахты лифта с компактной люминесцентной лампой, накладной
- - светильник рабочего освещения с компактной люминесцентной лампой, накладной
- ⊗ - светильник рабочего освещения с компактной люминесцентной лампой, накладной

АКБ.140-01-ЭЛ1

Жилые дома с нежилыми помещениями на первых этажах, мажораном, подземной автостоянкой и трансформаторной подстанцией в границах улицы Гостиной - переулок Широкого-Гончарного в Чкаловском районе г. Екатеринбург

17-этажный 3-секционный жилой дом

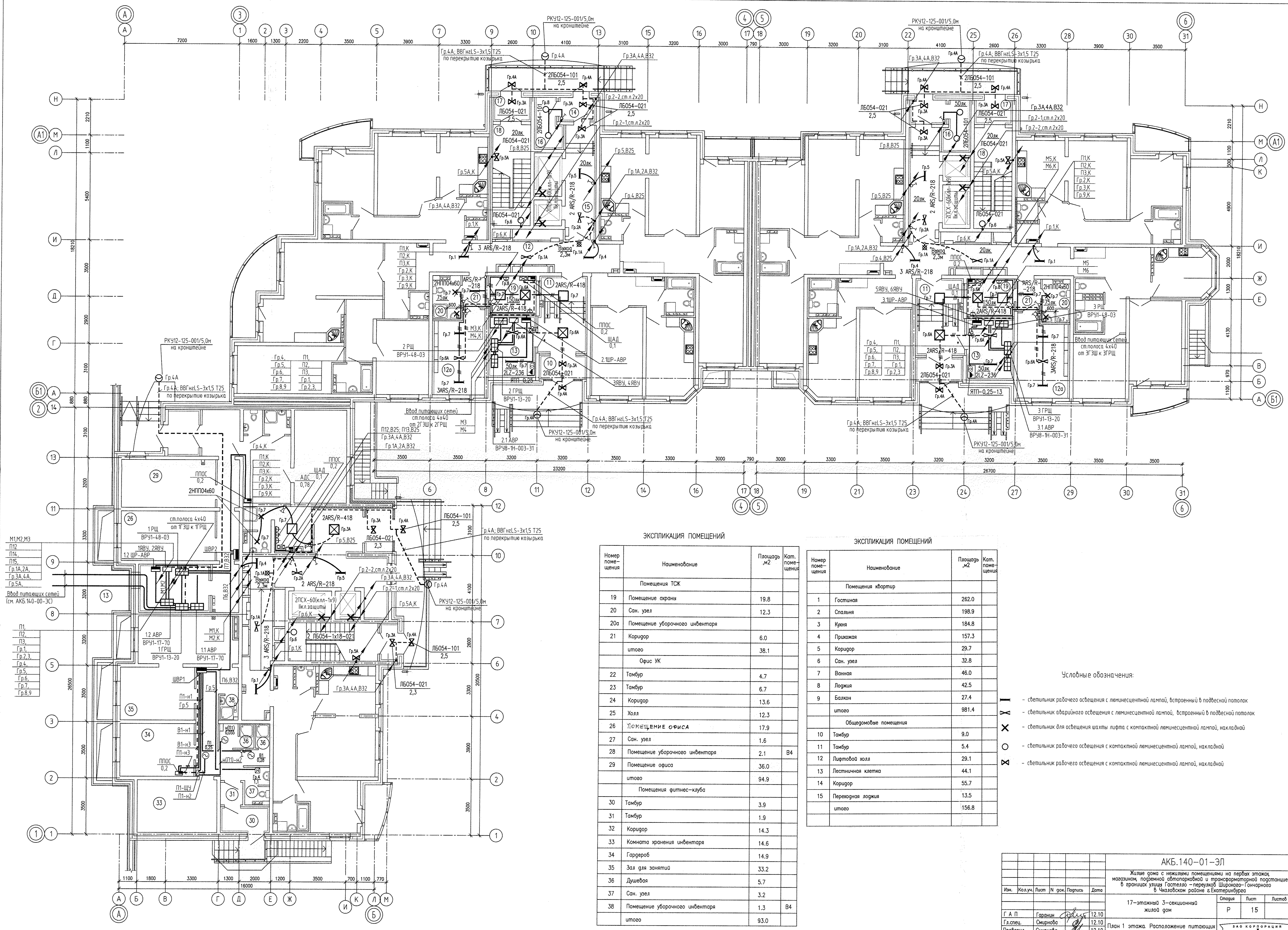
Страница Р Лист 15

Г.А.П. Гаранин 01.11
 Гл.спец. Смирнова 01.11
 Проверил Смирнова 01.11
 Разработал Гончаренко 01.11

План 1 этажа. Расположение питающих и групповых сетей жилого дома.

АО «КОРПОРАЦИЯ АТОМСТРОЙКОМПЛЕКС»

ФОРМАТ А1



ЭКСПЛИКАЦИЯ ПОМЕЩЕНИЙ

Номер помещения	Наименование	Площадь, м2	Кат. помещения
Помещения ТСЖ			
19	Помещение охраны	19.8	
20	Сан. узел	12.3	
20а	Помещение уборочного инвентаря		
21	Коридор	6.0	
итого		38.1	
Офис УК			
22	Тамбур	4.7	
23	Тамбур	6.7	
24	Коридор	13.6	
25	Холл	12.3	
26	ПОМЕЩЕНИЕ ОФИСА	17.9	
27	Сан. узел	1.6	
28	Помещение уборочного инвентаря	2.1	B4
29	Помещение офиса	36.0	
итого		94.9	
Помещения фитнес-клуба			
30	Тамбур	3.9	
31	Тамбур	1.9	
32	Коридор	14.3	
33	Комната хранения инвентаря	14.6	
34	Гардероб	14.9	
35	Зал для занятий	33.2	
36	Душевая	5.7	
37	Сан. узел	3.2	
38	Помещение уборочного инвентаря	1.3	B4
итого		93.0	

ЭКСПЛИКАЦИЯ ПОМЕЩЕНИЙ

Номер помещения	Наименование	Площадь, м2	Кат. помещения
Помещения квартир			
1	Гостиная	262.0	
2	Спальня	198.9	
3	Кухня	184.8	
4	Прихожая	157.3	
5	Коридор	29.7	
6	Сан. узел	32.8	
7	Ванная	46.0	
8	Лоджия	42.5	
9	Балкон	27.4	
итого		981.4	
Общедомовые помещения			
10	Тамбур	9.0	
11	Тамбур	5.4	
12	Лифтовой холл	29.1	
13	Лестничная клетка	44.1	
14	Коридор	55.7	
15	Переходная лоджия	13.5	
итого		156.8	

Служебные обозначения:

- ⊠ - светильник рабочего освещения с люминесцентной лампой, встроенный в подвесной потолок
- ⊞ - светильник аварийного освещения с люминесцентной лампой, встроенный в подвесной потолок
- ⊗ - светильник для освещения шахты лифта с компактной люминесцентной лампой, накладной
- - светильник рабочего освещения с компактной люминесцентной лампой, накладной
- ⊠ - светильник рабочего освещения с компактной люминесцентной лампой, накладной

АКБ.140-01-ЭЛ

Жилые дома с нежилыми помещениями на первом этаже, наземном подземной автомобильной и трансформаторной подстанцией в границах улицы Гастелло - переулок Широкова - Гончарова в Чкаловском районе г.Екатеринбурга

17-этажный 3-секционный жилой дом

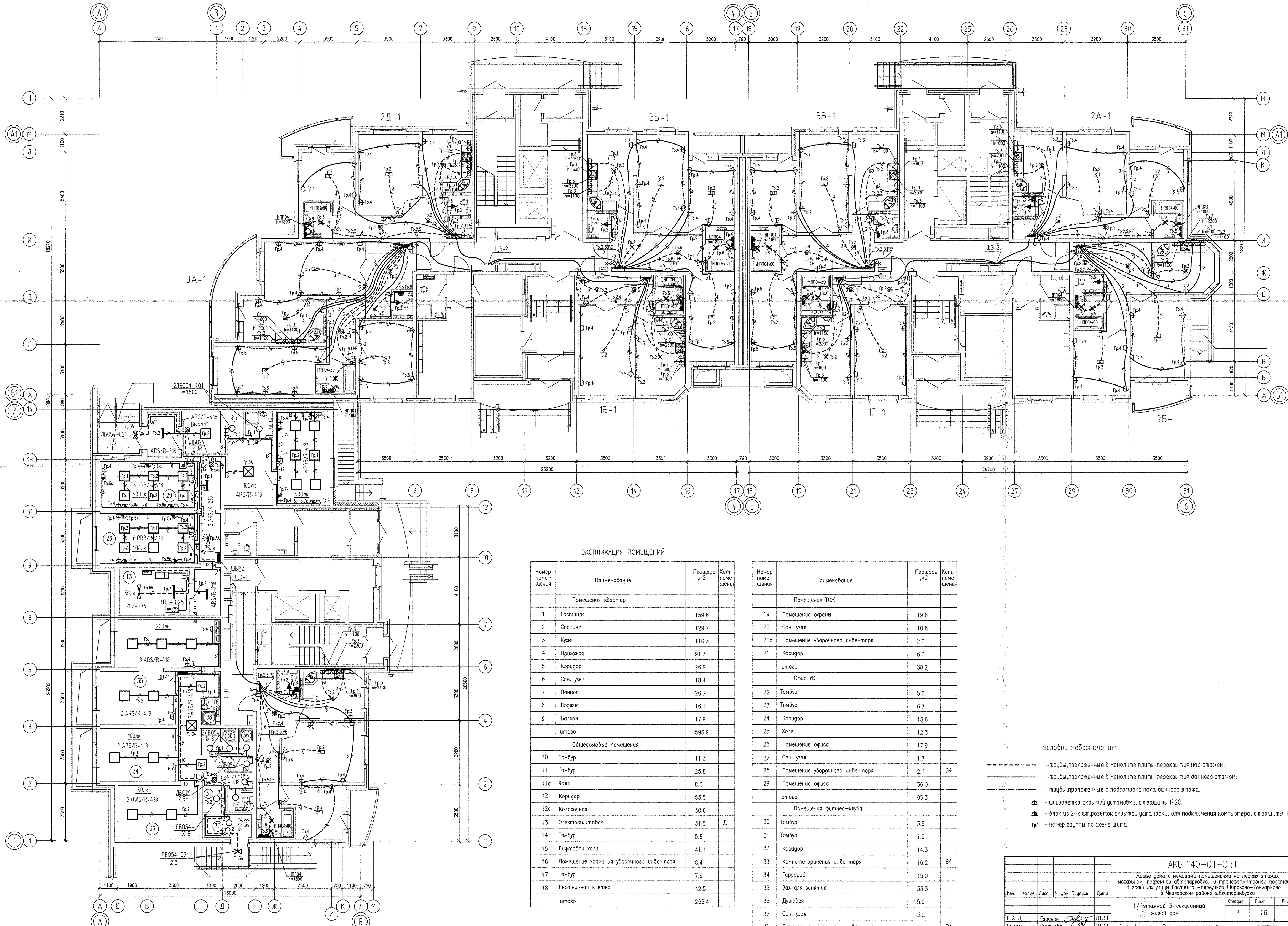
План 1 этажа. Расположение питающих и групповых сетей жилого дома.

Изм. Колучи Лист N док. Подпись Дата

Г.А.П. Гаранки 12.10
Г.Л.Спец. Смирнова 12.10
Разработал Смирнова 12.10
Проверил Гонтаренко 12.10

Страница Лист Листов
Р 15

АО КОРПОРАЦИЯ АТОМСТРОЙКОМПЛЕКС



ЭКСПЛИКАЦИЯ ПОМЕЩЕНИЙ

Номер помещения	Наименование	Площадь, м ²	Кат. помещения
Помещения квартир			
1	Гостиная	159.6	
2	Спальня	129.7	
3	Кухня	110.3	
4	Прихожая	91.3	
5	Коридор	26.9	
6	Сан. узел	18.4	
7	Ванная	26.7	
8	Лоджия	16.1	
9	Балкон	17.9	
итого		596.9	
Общедомовые помещения			
10	Тамбур	11.3	
11	Тамбур	25.8	
11а	Холл	8.0	
12	Коридор	53.5	
12а	Колясочная	30.6	
13	Электрощитовая	31.5	Д
14	Тамбур	5.8	
15	Лифтовой холл	41.1	
16	Помещение хранения уборочного инвентаря	8.4	
17	Тамбур	7.9	
18	Лестничная клетка	42.5	
итого		266.4	

Номер помещения	Наименование	Площадь, м ²	Кат. помещения
Помещения ТСЖ			
19	Помещение охраны	19.6	
20	Сан. узел	10.6	
20а	Помещение уборочного инвентаря	2.0	
21	Коридор	6.0	
итого		38.2	
Офис УК			
22	Тамбур	5.0	
23	Тамбур	6.7	
24	Коридор	13.6	
25	Холл	12.3	
26	Помещение офиса	17.9	
27	Сан. узел	1.7	
28	Помещение уборочного инвентаря	2.1	В4
29	Помещение офиса	36.0	
итого		95.3	
Помещение фитнес-клуба			
30	Тамбур	3.9	
31	Тамбур	1.9	
32	Коридор	14.3	
33	Комната хранения инвентаря	16.2	В4
34	Гардероб	15.0	
35	Зал для занятий	33.3	
36	Душевая	5.9	
37	Сан. узел	3.2	
38	Помещение уборочного инвентаря	1.6	В4

- Условные обозначения:
- трубы, проложенные в монолите плиты перекрытия над этажом;
 - трубы, проложенные в монолите плиты перекрытия данного этажом;
 - трубы, проложенные в подготовке пола данного этажа.
 - ⊕ - шт.розетка скрытой установки, ст.защиты IP20,
 - ⊕ - блок из 2-х шт.розеток скрытой установки, для подключения компьютера, ст.защиты IP20,
 - Гр.1 - номер группы по схеме шифта.

СОГЛАСОВАНО	С.С.	Член
СОГЛАСОВАНО	П.И.	Проектировщик
В.И.	В.И.	Инженер
В.И.	В.И.	Инженер
В.И.	В.И.	Инженер

АКБ.140-01-ЭЛ1

Жилые дома с нежилыми помещениями на первых этажах, мазанина, подземная автомобильная и трансформаторная подстанции в границах улицы Гастелло - переулок Широково-Гончарново в Чкаловском районе г.Екатеринбурга

Им.	Кол.уч.	Лист	№ док.	Подпись	Дата
Г.А.П.	Гарант	01.11			
Гл.инж.	Смирнова	01.11			
Пробирка	Смирнова	01.11			
Разработчик	Гончаренко	01.11			

17-этажный 3-секционный жилой дом

Страница 16

План 1 этажа. Расположение сетей электрооборудования квартир и встраиваемых помещений

АОМСТРОЙКОМПЛЕКС

ФОРМАТ А1

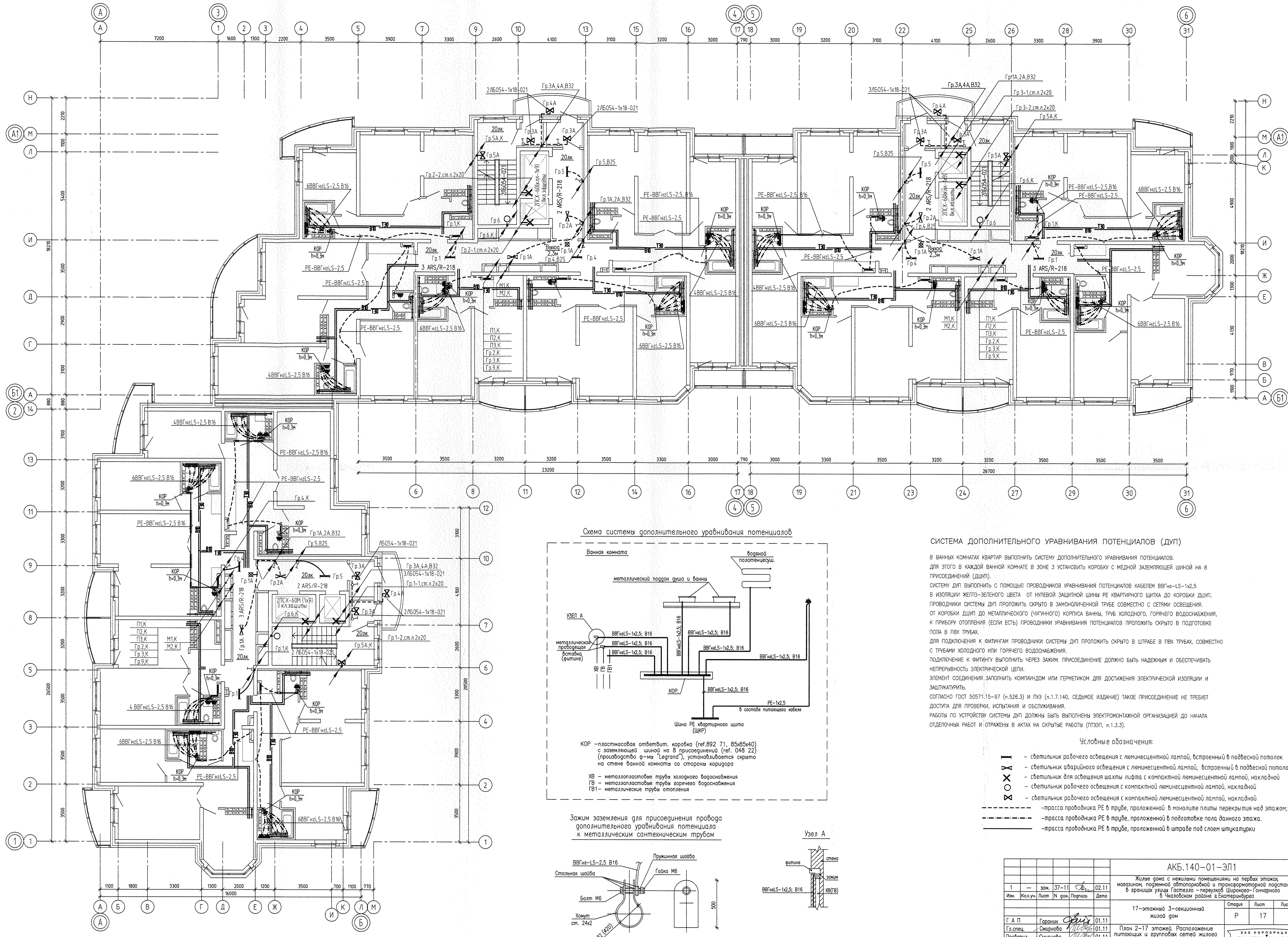
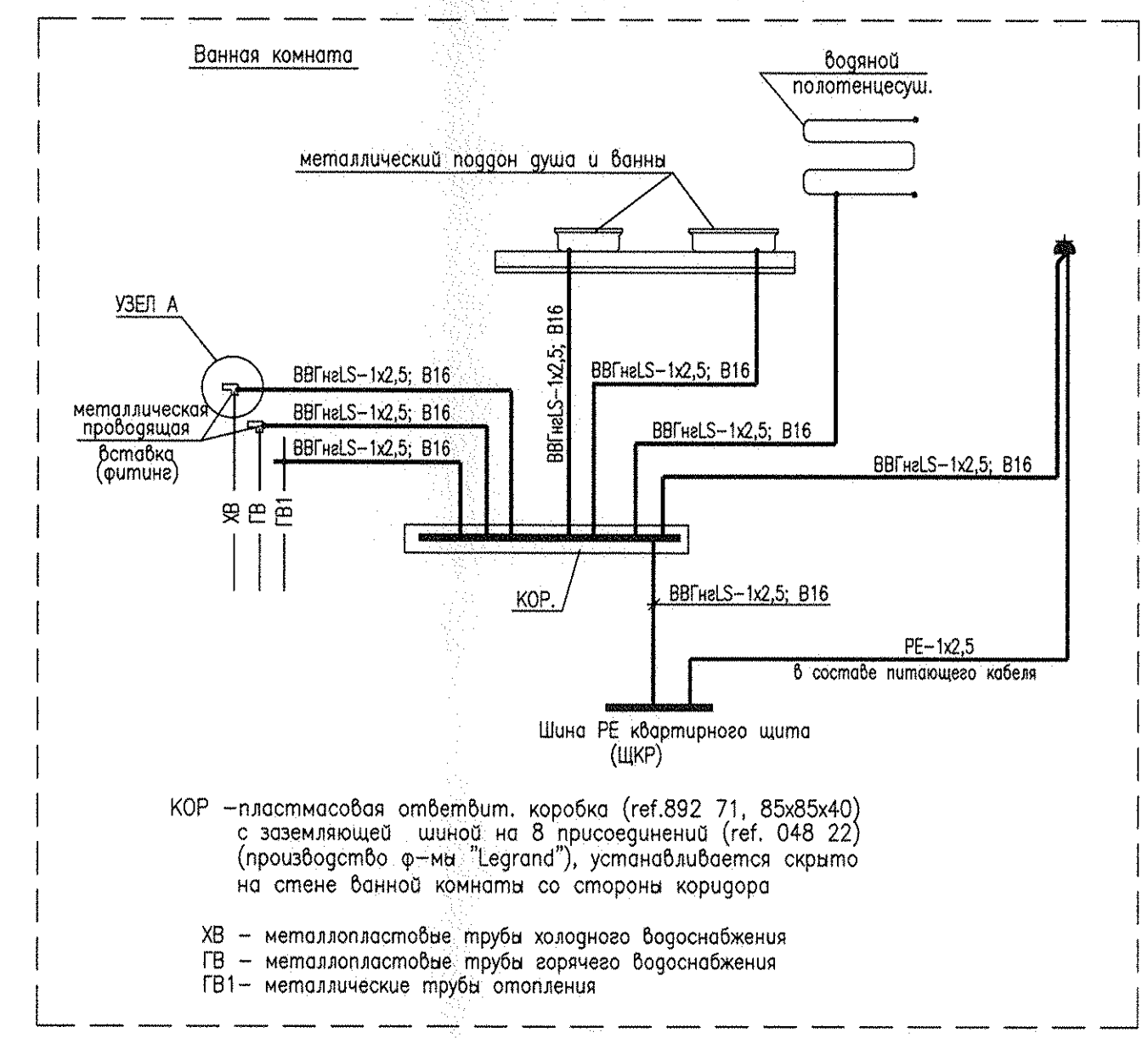
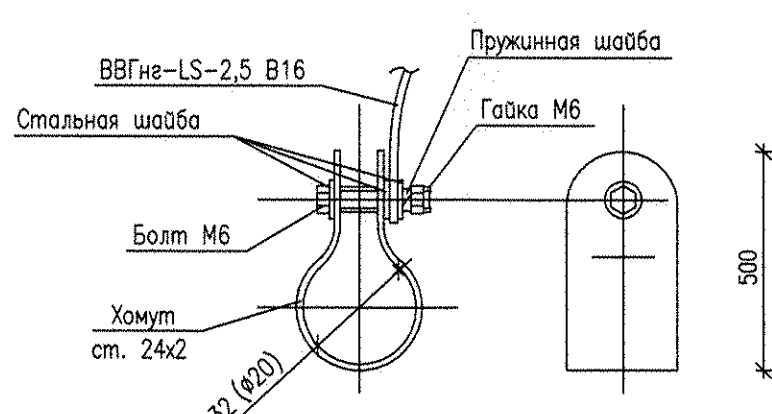


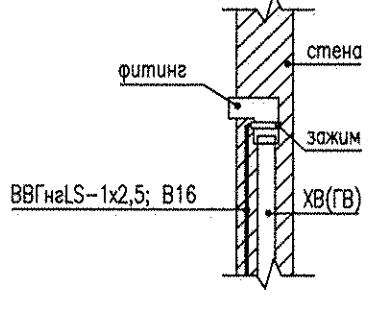
Схема системы дополнительного уравнивания потенциалов



Зажим заземления для присоединения провода дополнительного уравнивания потенциала к металлическим сантехническим трубам



Узел А



СИСТЕМА ДОПОЛНИТЕЛЬНОГО УРАВНИВАНИЯ ПОТЕНЦИАЛОВ (ДУП)

В ванных комнатах квартир выполнить систему дополнительного уравнивания потенциалов. Для этого в каждой ванной комнате в зоне 3 установить коробку с медной заземляющей шиной на в присоединений (ДУП). Систему ДУП выполнить с помощью проводников уравнивания потенциалов кабелем ВВГнг-LS-1x2,5 в изоляции желто-зеленого цвета от нулевой защитной шины РЕ квартирного щита до коробки ДУП. Проводники системы ДУП проложить скрыто в замоноличенной трубе совместно с сетями освещения. От коробки ДУП до металлического (чугунного) корпуса ванны, трубы холодного, горячего водоснабжения, к прибору отопления (если есть) проводники уравнивания потенциалов проложить скрыто в подготовке пола в ПВХ трубах. Для подключения к фитингам проводники системы ДУП проложить скрыто в штрабе в ПВХ трубах, совместно с трубами холодного или горячего водоснабжения. Подключение к фитингу выполнить через зажим. Присоединение должно быть надежным и обеспечивать непрерывность электрической цепи. Элемент соединения заполнить компаундом или герметиком для достижения электрической изоляции и заштукатурить. Согласно ГОСТ 50571.15-97 (п.526.3) и ПУЭ (п.1.7.140, седьмое издание) такое присоединение не требует доступа для проверки, испытания и обслуживания. Работы по устройству системы ДУП должны быть выполнены электромонтажной организацией до начала отделочных работ и отражены в актах на скрытые работы (ПЗЭП, п.1.3.3).

Условные обозначения:

- XXVI** - светильник рабочего освещения с люминесцентной лампой, встроенный в подвесной потолок
- светильник аварийного освещения с люминесцентной лампой, встроенный в подвесной потолок
- светильник для освещения шахты лифта с компактной люминесцентной лампой, накладной
- светильник рабочего освещения с компактной люминесцентной лампой, накладной
- светильник рабочего освещения с компактной люминесцентной лампой, накладной
- трасса проводника РЕ в трубе, проложенной в монолите плиты перекрытия над этажом;
- трасса проводника РЕ в трубе, проложенной в подготовке пола данного этажа.
- трасса проводника РЕ в трубе, проложенной в штрабе под слоем штукатурки

АКБ.140-01-ЭЛ1			
1	зам.	37-11	02.11
Жилые дома с нежилыми помещениями на первых этажах мазарином, подземной отоплительной и трансформаторной подстанцией в границах улицы Гастелло - переулок Широкова - Гончарного в Чкаловском районе г. Екатеринбург			
17-этажный 3-секционный жилой дом		Страницы	Лист
		P	17
Г. А. П.	Гарантии	01.11	
Гл. спец.	Смирнова	01.11	
Проверил	Смирнова	01.11	
Разработал	Гончаренко	01.11	
План 2-17 этажей. Расположение лифтовой и групповых сетей жилого дома, сетей системы дополнительного уравнивания потенциалов квартир.			
АО КОРПОРАЦИЯ АТОМСТРОЙКОМПЛЕКС			

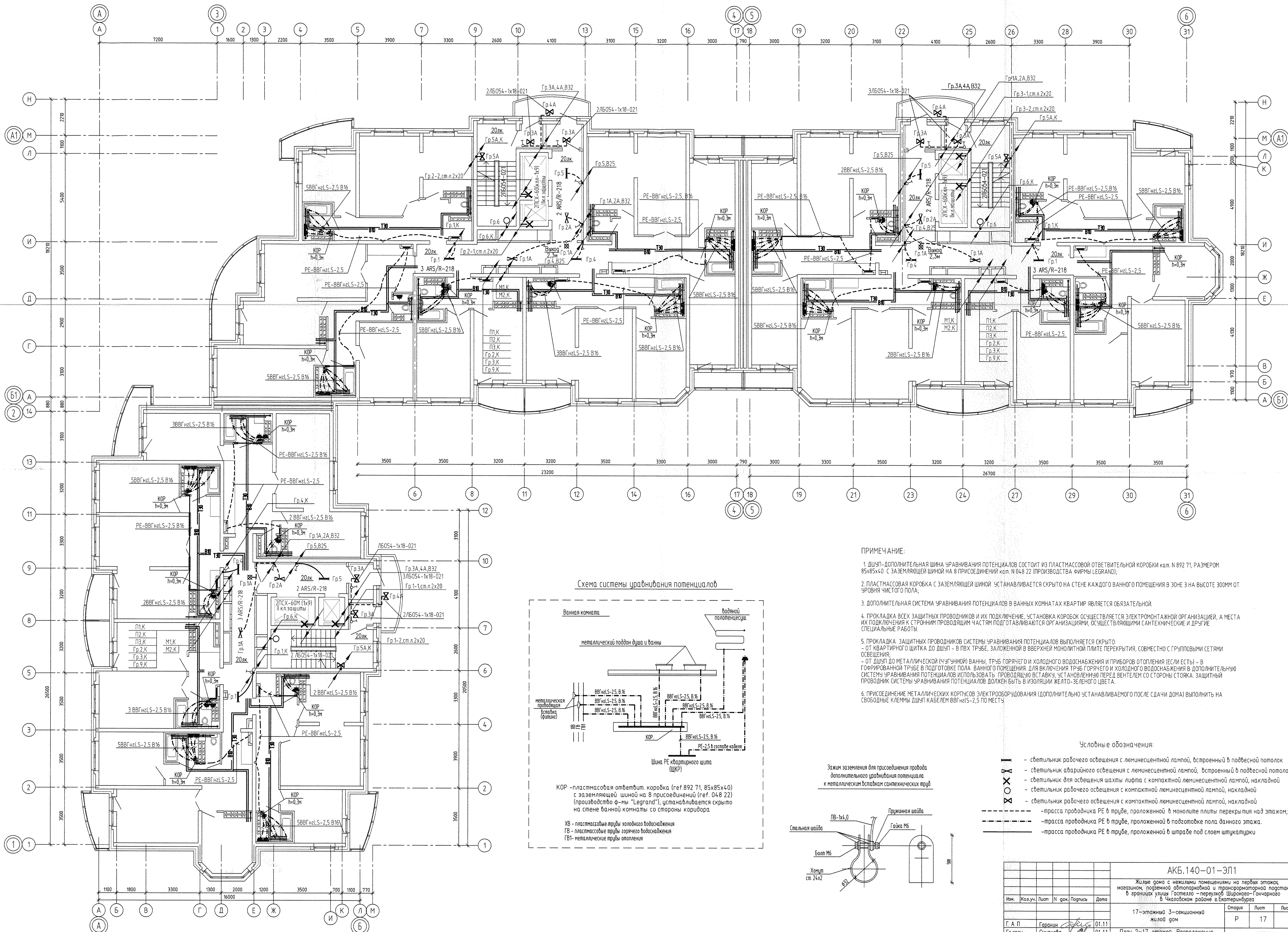
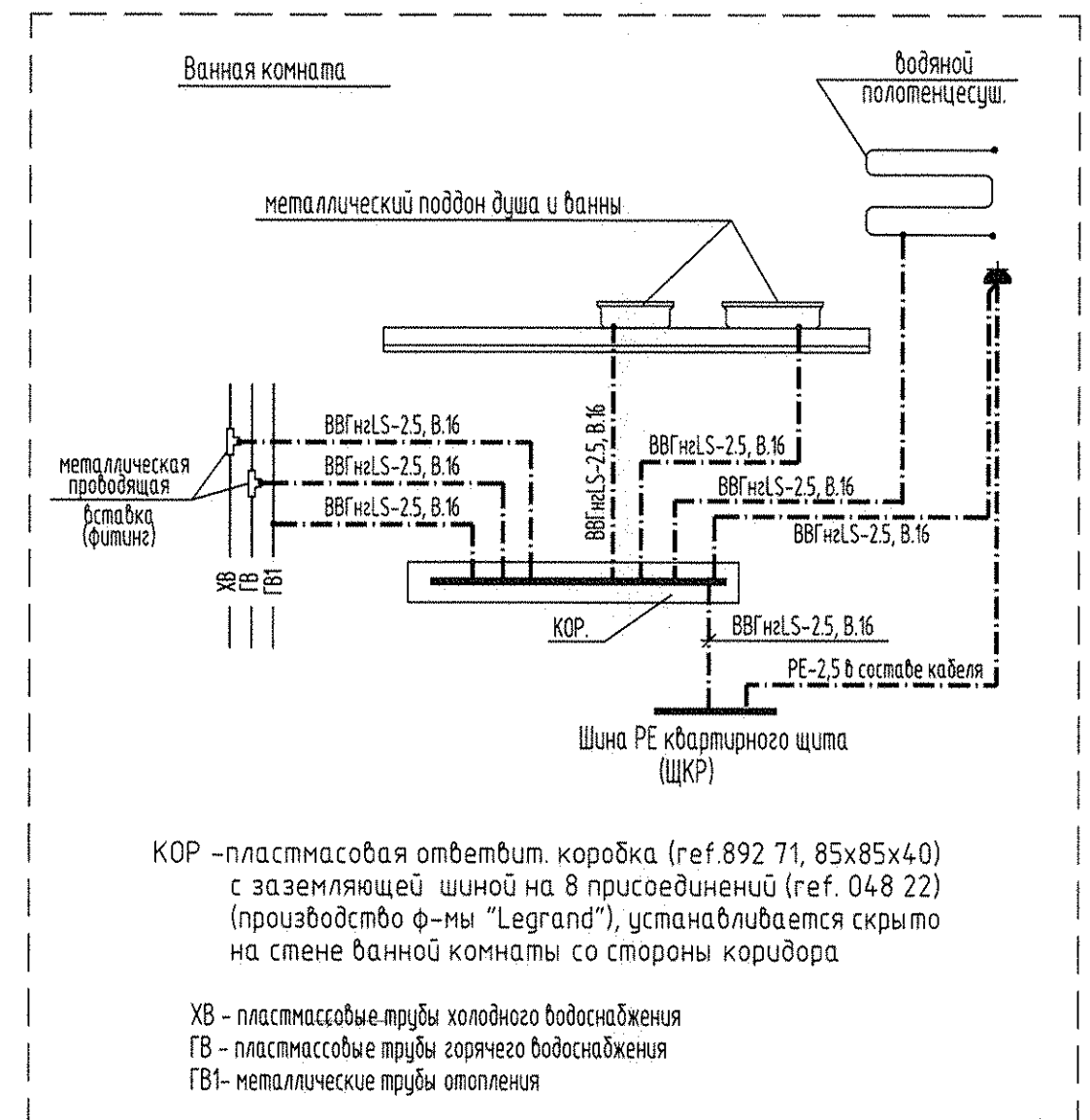
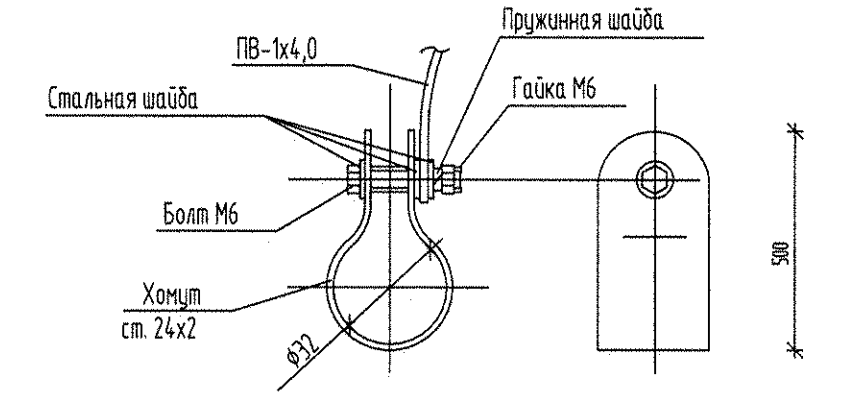


Схема системы уравнивания потенциалов



- ПРИМЕЧАНИЕ:**
1. ДШП - ДОПОЛНИТЕЛЬНАЯ ШИНА УРАВНИВАНИЯ ПОТЕНЦИАЛОВ СОСТОИТ ИЗ ПЛАСТМАССОВОЙ ОТВЕТВЛЯЮЩЕЙ КОРОБКИ КАМ. N 892 71, РАЗМЕРОВ 85x85x40 С ЗАЕМЛЯЮЩЕЙ ШИННОЙ НА 8 ПРИСОЕДИНЕНИЙ КАМ. N 048 22 (ПРОИЗВОДСТВА ФИРМЫ LEGRAND).
 2. ПЛАСТМАССОВАЯ КОРОБКА С ЗАЕМЛЯЮЩЕЙ ШИННОЙ УСТАНОВЛИВАЕТСЯ СКРЫТО НА СТЕНЕ КАЖДОГО ВАННОГО ПОМЕЩЕНИЯ В ЗОНЕ З НА ВЫСОТЕ 300мм ОТ УРОВНЯ ЧИСТОГО ПОЛА.
 3. ДОПОЛНИТЕЛЬНАЯ СИСТЕМА УРАВНИВАНИЯ ПОТЕНЦИАЛОВ В ВАННЫХ КОМНАТАХ КВАРТИР ЯВЛЯЕТСЯ ОБЯЗАТЕЛЬНОЙ.
 4. ПРОКЛАДКА ВСЕХ ЗАЩИТНЫХ ПРОВОДНИКОВ И ИХ ПОДКЛЮЧЕНИЕ, УСТАНОВКА КОРОБОК ОСУЩЕСТВЛЯЕТСЯ ЭЛЕКТРОМОНТАЖНОЙ ОРГАНИЗАЦИЕЙ, А МЕСТА ИХ ПОДКЛЮЧЕНИЯ К СТРОИМ ПРОВОДИМ ЧАСТЯМ ПОДГОТОВЛИВАЮТСЯ ОРГАНИЗАЦИЯМИ, ОСУЩЕСТВЛЯЮЩИМИ САНТЕХНИЧЕСКИЕ И ДРУГИЕ СПЕЦИАЛЬНЫЕ РАБОТЫ.
 5. ПРОКЛАДКА ЗАЩИТНЫХ ПРОВОДНИКОВ СИСТЕМЫ УРАВНИВАНИЯ ПОТЕНЦИАЛОВ ВЫПОЛНЯЕТСЯ СКРЫТО - ОТ КВАРТИРНОГО ЩИТА ДО ДШП - В ПВХ ТРУБЕ, ЗАЛОЖЕННОЙ В ВЕРХНЕЙ МОНОЛИТНОЙ ПЛИТЕ ПЕРЕКРЫТИЯ, СОВМЕСТНО С ГРУППОВЫМИ СЕТЯМИ ОСВЕЩЕНИЯ; - ОТ ДШП ДО МЕТАЛЛИЧЕСКОЙ (ЧУГУННОЙ) ВАННЫ, ТРУБ ГОРЯЧЕГО И ХОЛОДНОГО ВОДОСНАБЖЕНИЯ И ПРИБОРОВ ОТОПЛЕНИЯ (ЕСЛИ ЕСТЬ) - В ГОФРИРОВАННОЙ ТРУБЕ В ПОДГОТОВКЕ ПОЛА ВАННОГО ПОМЕЩЕНИЯ. ДЛЯ ВКЛЮЧЕНИЯ ТРУБ ГОРЯЧЕГО И ХОЛОДНОГО ВОДОСНАБЖЕНИЯ В ДОПОЛНИТЕЛЬНУЮ СИСТЕМУ УРАВНИВАНИЯ ПОТЕНЦИАЛОВ ИСПОЛЬЗОВАТЬ ПРОВОДЯЩУЮ ВСТАВКУ, УСТАНОВЛЕННУЮ ПЕРЕД ВЕНТЕЛЕМ СО СТОРОНЫ СТОЯКА. ЗАЩИТНЫЙ ПРОВОДНИК СИСТЕМЫ УРАВНИВАНИЯ ПОТЕНЦИАЛОВ ДОЛЖЕН БЫТЬ В ИЗОЛЯЦИИ ЖЕЛТО-ЗЕЛЕННОГО ЦВЕТА.
 6. ПРИСОЕДИНЕНИЕ МЕТАЛЛИЧЕСКИХ КОРПУСОВ ЭЛЕКТРОБОРЧУДОВАНИЯ (ДОПОЛНИТЕЛЬНО УСТАНОВЛИВАЕМОГО ПОСЛЕ СДАЧИ ДОМА) ВЫПОЛНИТЬ НА СВОБОДНЫЕ КЛЕММЫ ДШП КАБЕЛЕМ ВВГнгLS-2,5 ПО МЕСТУ.

- Словные обозначения:**
- светильник рабочего освещения с люминесцентной лампой, встраиваемый в подвесной потолок
 - светильник аварийного освещения с люминесцентной лампой, встраиваемый в подвесной потолок
 - светильник для освещения шахты лифта с компактной люминесцентной лампой, накладной
 - светильник рабочего освещения с компактной люминесцентной лампой, накладной
 - светильник рабочего освещения с компактной люминесцентной лампой, накладной
 - трасса проводника PE в трубе, проложенной в монолите плиты перекрытия над этажом,
 - трасса проводника PE в трубе, проложенной в подготовке пола данного этажа.
 - трасса проводника PE в трубе, проложенной в штрабе под слоем штукатурки



СОГЛАСОВАНО	Печать	Число
СВ	СВ	СВ
ВК	ВК	ВК
АР	АР	АР
Взв. шп.м	Взв. шп.м	Взв. шп.м
Получено и дата	Получено и дата	Получено и дата
Инв.№	Инв.№	Инв.№

АКБ.140-01-ЭП1			
Жилые дома с нежилыми помещениями на первых этажах, мажоранки, подвальной автомобильной и трансформаторной подстанцией в границах улиц Гастелло - Первомай, Широкая - Гонимарного в Чкаловском районе г. Екатеринбург			
Изм.	Кол.уч.	Лист	Дата
		17	
Г. А. П.	Гарантия	01.11	
Гл. спец.	Смирнова	01.11	
Проектировщик	Смирнова	01.11	
Разработчик	Гончаренко	01.11	
17-этажный 3-секционный жилой дом			Р 17
План 2-17 этажей. Расположение питающих и групповых сетей жилого дома, сетей системы дополнительного уравнивания потенциалов квартир.			ЗАО КОРПОРАЦИЯ АТОМСТРОЙКОМПЛЕКС

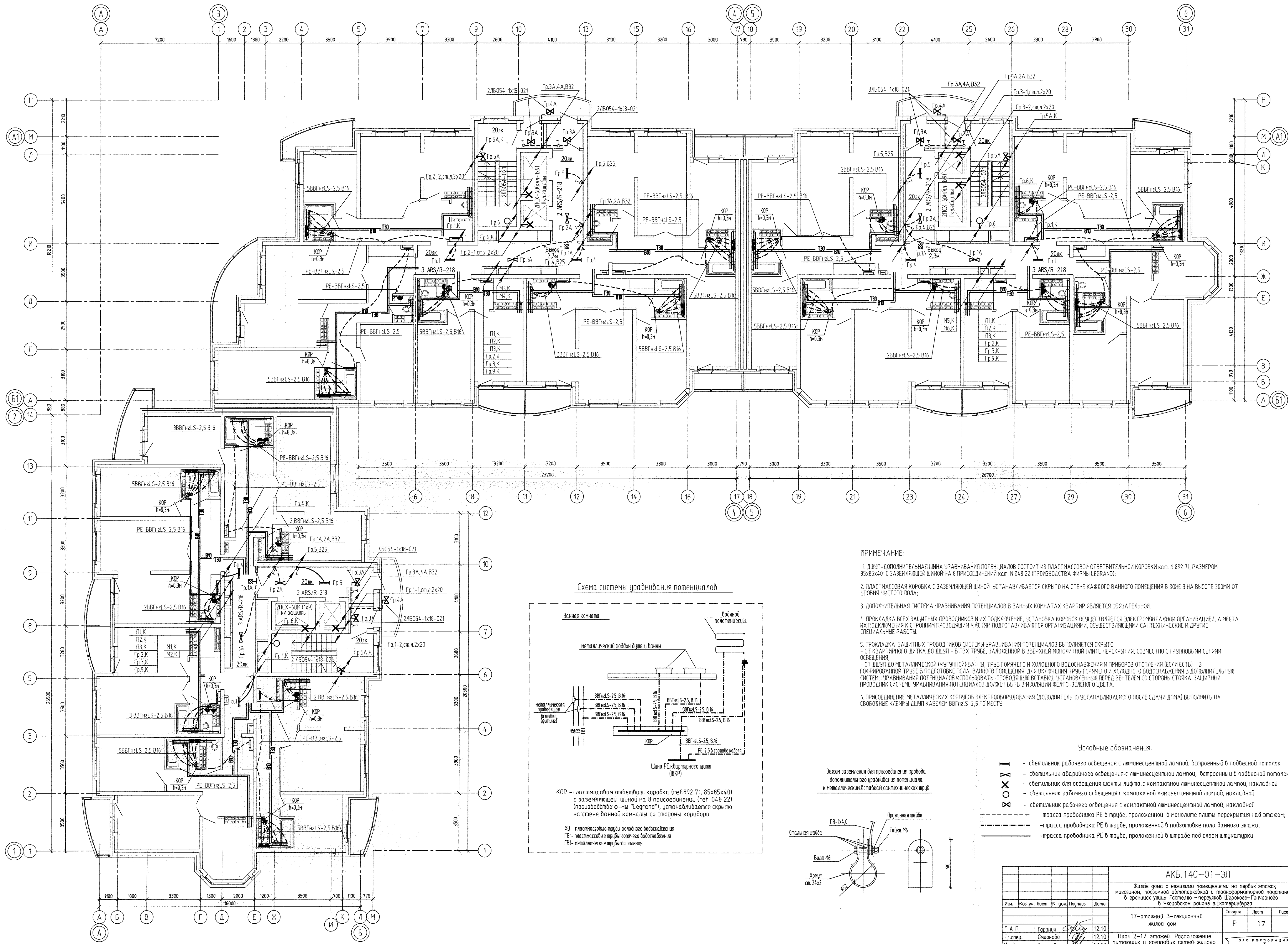
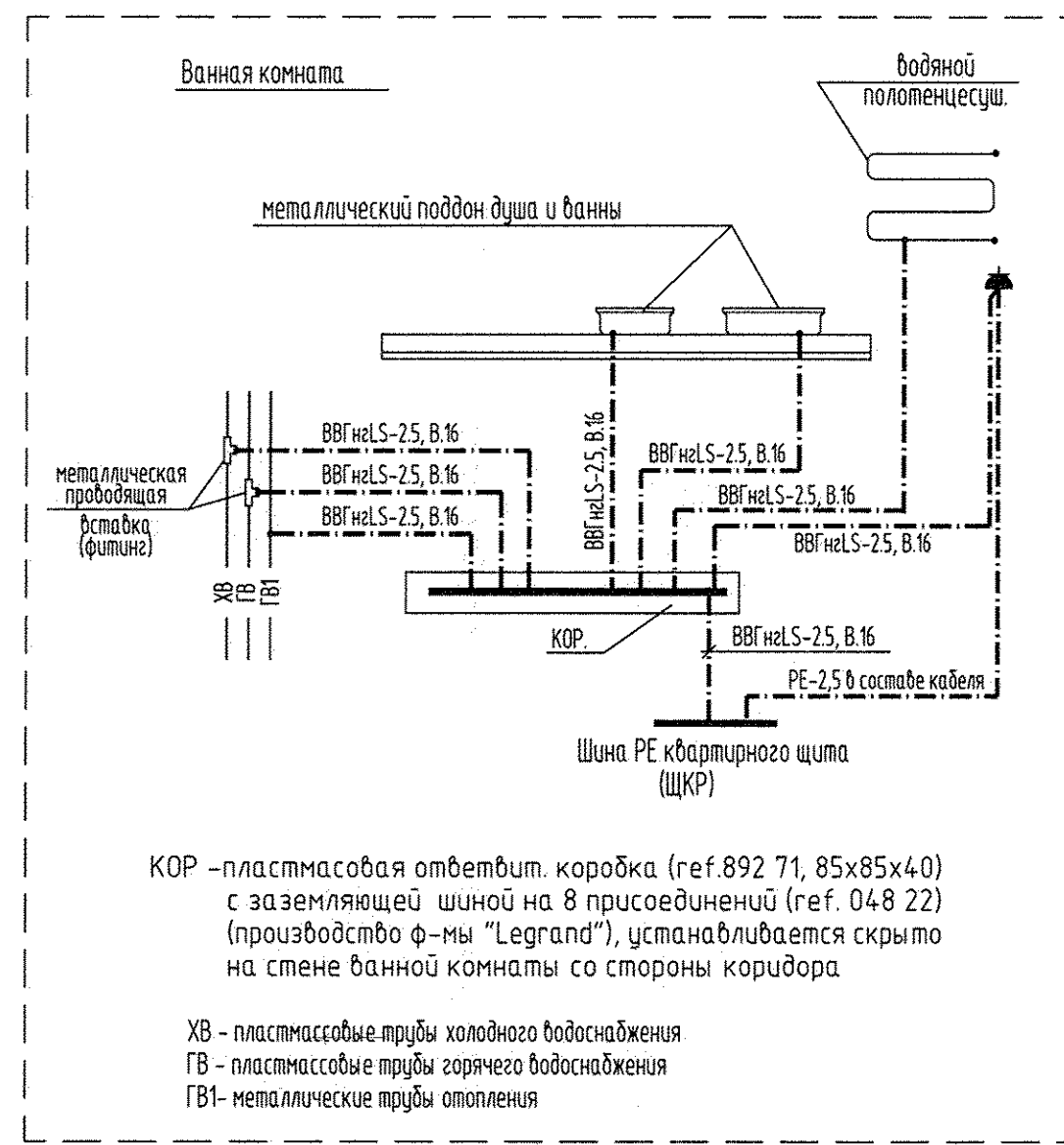


Схема системы уравнивания потенциалов

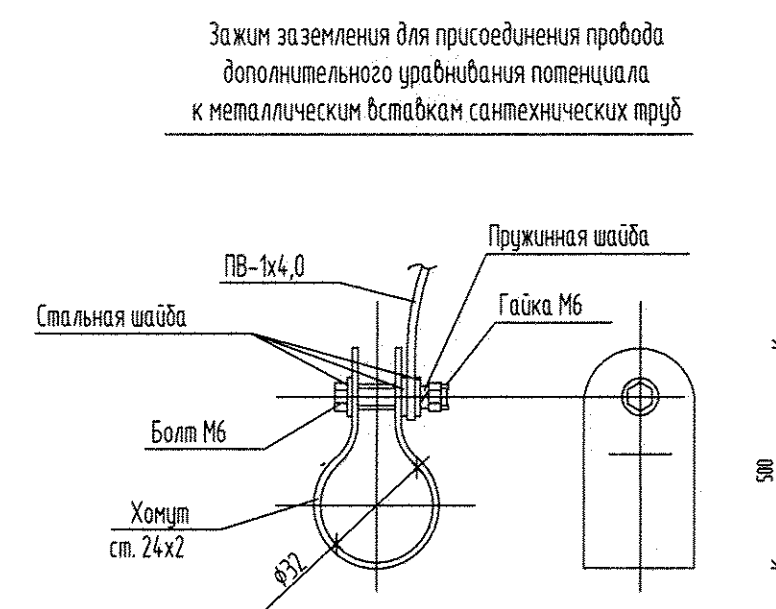


ПРИМЕЧАНИЕ:

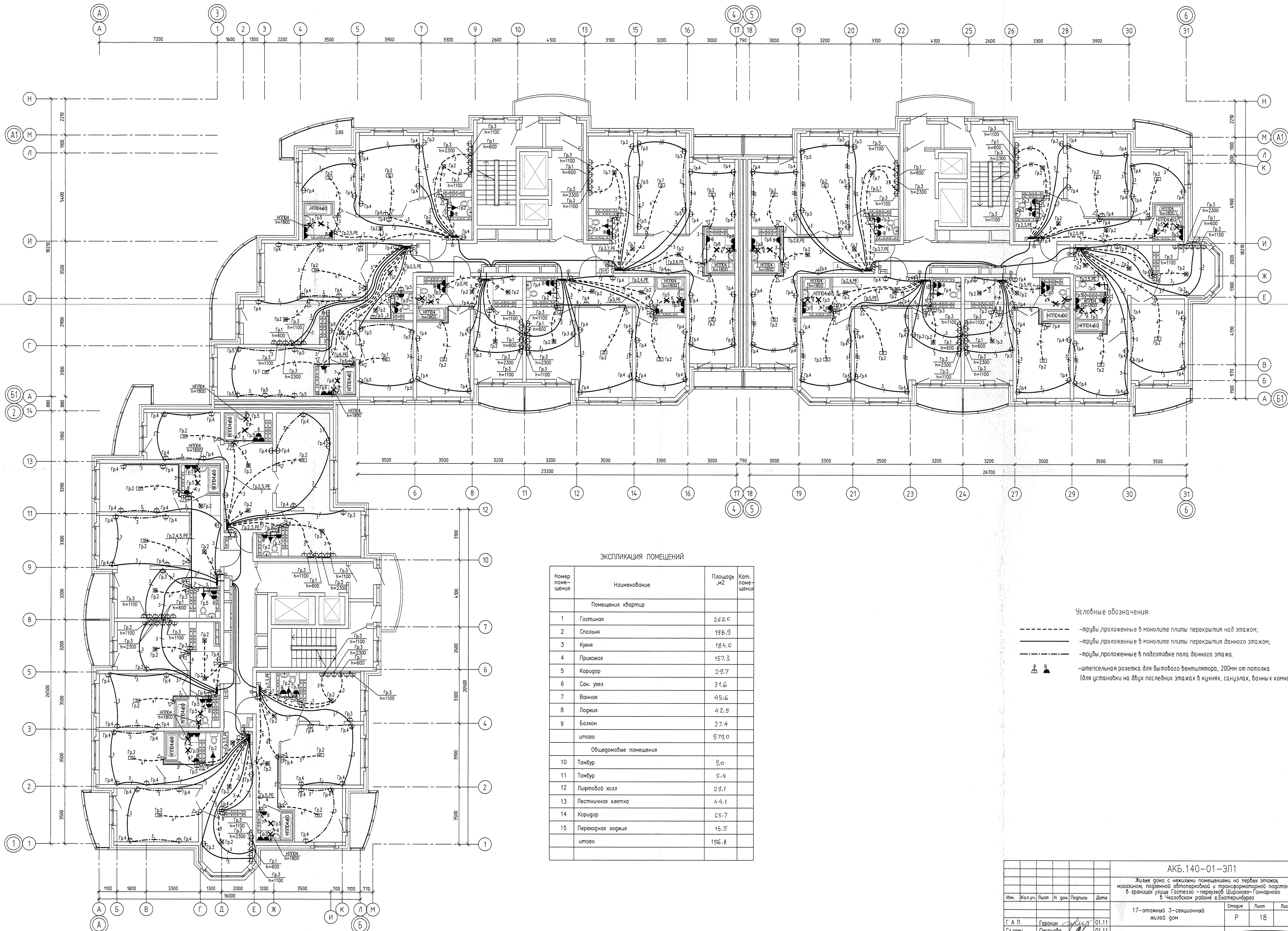
1. ДШП-дополнительная шина уравнивания потенциалов состоит из пластмассовой ответвительной коробки кат. N 892 71, размером 85x85x40 с заземляющей шиной на 8 присоединений кат. N 048 22 (производства фирмы LEGRAND);
2. ПЛАСТМАССОВАЯ КОРОБКА С ЗАЗЕМЛЯЮЩЕЙ ШИНОЙ УСТАНОВЛИВАЕТСЯ СКРЫТО НА СТЕНЕ КАЖДОГО ВАННОГО ПОМЕЩЕНИЯ В ЗОНЕ З НА ВЫСОТЕ 300мм ОТ УРОВНЯ ЧИСТОГО ПОЛА;
3. ДОПОЛНИТЕЛЬНАЯ СИСТЕМА УРАВНИВАНИЯ ПОТЕНЦИАЛОВ В ВАННЫХ КОМНАТАХ КВАРТИР ЯВЛЯЕТСЯ ОБЯЗАТЕЛЬНОЙ.
4. ПРОКЛАДКА ВСЕХ ЗАЩИТНЫХ ПРОВОДНИКОВ И ИХ ПОДКЛЮЧЕНИЕ, УСТАНОВКА КОРОБОК ОСУЩЕСТВЛЯЕТСЯ ЭЛЕКТРОМОНТАЖНОЙ ОРГАНИЗАЦИЕЙ, А МЕСТА ИХ ПОДКЛЮЧЕНИЯ К СТРОИМ ПРОВОДЯЩИМ ЧАСТЯМ ПОДГОТОВЛЮЮТСЯ ОРГАНИЗАЦИЯМИ, ОСУЩЕСТВЛЯЮЩИМИ САНТЕХНИЧЕСКИЕ И ДРУГИЕ СПЕЦИАЛЬНЫЕ РАБОТЫ.
5. ПРОКЛАДКА ЗАЩИТНЫХ ПРОВОДНИКОВ СИСТЕМЫ УРАВНИВАНИЯ ПОТЕНЦИАЛОВ ВЫПОЛНЯЕТСЯ СКРЫТО:
 - ОТ КВАРТИРНОГО ШИТА ДО ДШП - В ПВХ ТРУБЕ, ЗАЛОЖЕННОЙ В ВЕРХНЕЙ МОНОЛИТНОЙ ПЛИТЕ ПЕРЕКРЫТИЯ, СОВМЕСТНО С ГРУППОВЫМИ СЕТЯМИ ОСВЕЩЕНИЯ;
 - ОТ ДШП ДО МЕТАЛЛИЧЕСКОЙ (ЧУГУННОЙ) ВАННЫ, ТРУБЫ ГОРЯЧЕГО И ХОЛОДНОГО ВОДОСНАБЖЕНИЯ И ПРИБОРОВ ОТОПЛЕНИЯ (ЕСЛИ ЕСТЬ) - В ГОФРИРОВАННОЙ ТРУБЕ В ПОДГОТОВКЕ ПОЛА ВАННОГО ПОМЕЩЕНИЯ. ДЛЯ ВКЛЮЧЕНИЯ ТРУБЫ ГОРЯЧЕГО И ХОЛОДНОГО ВОДОСНАБЖЕНИЯ В ДОПОЛНИТЕЛЬНУЮ СИСТЕМУ УРАВНИВАНИЯ ПОТЕНЦИАЛОВ ИСПОЛЬЗОВАТЬ ПРОВОДЯЩУЮ ВСТАВКУ, УСТАНОВЛЕННУЮ ПЕРЕД ВЕНТЕЛЕМ СО СТОРОНЫ СТОЯКА. ЗАЩИТНЫЙ ПРОВОДНИК СИСТЕМЫ УРАВНИВАНИЯ ПОТЕНЦИАЛОВ ДОЛЖЕН БЫТЬ В ИЗОЛЯЦИИ ЖЕЛТО-ЗЕЛЕННОГО ЦВЕТА.
6. ПРИСОЕДИНЕНИЕ МЕТАЛЛИЧЕСКИХ КОРПУСОВ ЭЛЕКТРООБОРУДОВАНИЯ (ДОПОЛНИТЕЛЬНО УСТАНОВЛИВАЕМОГО ПОСЛЕ СДАЧИ ДОМА) ВЫПОЛНИТЬ НА СВОБОДНЫЕ КЛЕММЫ ДШП КАБЕЛЕМ ВВГнгLS-2,5 ПО МЕСТУ.

Условные обозначения:

- светильник рабочего освещения с люминесцентной лампой, встроенный в подвесной потолок
- светильник аварийного освещения с люминесцентной лампой, встроенный в подвесной потолок
- светильник для освещения шахты лифта с компактной люминесцентной лампой, накладной
- светильник рабочего освещения с компактной люминесцентной лампой, накладной
- светильник рабочего освещения с компактной люминесцентной лампой, накладной
- трасса проводника PE в трубе, проложенной в монолите плиты перекрытия над этажом;
- трасса проводника PE в трубе, проложенной в подготовке пола данного этажа.
- трасса проводника PE в трубе, проложенной в штрабе под слоем штукатурки



АКБ.140-01-ЭЛ			
Жилые дома с нежилыми помещениями на первых этажах маразмич. подстанции и трансформаторной подстанции в границах участка Гостелло - переулок Широко-Гончарово в Чкаловском районе г.Екатеринбурга			
Имя	Колуч.	Лист	№ док. Подпись Дата
17-этажный 3-секционный жилой дом			
Страница	Лист	Листов	
Р	17		
Г. А. П.	Гарантия	12.10	
Гл. спец.	Смирнова	12.10	
Проверил	Смирнова	12.10	
Разработал	Гончаренко	12.10	
План 2-17 этажей. Расположение питающих и групповых сетей жилого дома, сетей системы дополнительного уравнивания потенциалов квартир.			
ЗАО КОРПОРАЦИЯ АТОМСТРОЙКОМПЛЕКС			



ЭКСПЛИКАЦИЯ ПОМЕЩЕНИЙ

Номер помещения	Наименование	Площадь, м ²	Кат. помещения
Помещения квартир			
1	Гостиная	262,0	
2	Спальня	198,9	
3	Кухня	184,0	
4	Прихожая	157,3	
5	Коридор	29,7	
6	Сан. узел	34,6	
7	Ванная	45,6	
8	Лоджия	42,5	
9	Балкон	27,4	
	итого	979,0	
Общедомовые помещения			
10	Тамбур	9,0	
11	Тамбур	5,4	
12	Лифтовой холл	29,1	
13	Лестничная клетка	44,1	
14	Коридор	55,7	
15	Переходная лоджия	43,5	
	итого	156,8	

- Условные обозначения:
- трубы, проложенные в монолите плиты перекрытия над этажом;
 - трубы, проложенные в монолите плиты перекрытия данного этажом;
 - - - трубы, проложенные в подготовке пола данного этажа.
 - ⚡ — штепсельная розетка для бытового вентилятора, 200мм от потолка (для установки на двух последних этажах в кухнях, санузлах, ванных комнатах)

СОГЛАСОВАНО	Пашаев	Черепанов
СС	ПС	ПТ
Визит: И.И.И.	И.И.И.	И.И.И.
И.И.И.	И.И.И.	И.И.И.

АКБ.140-01-ЭЛ1

Жилые дома с нежилыми помещениями на первых этажах, наземном подземной автостоянкой и трансформаторной подстанцией в границах улицы Гастелло - переулок Широкого-Гончарного в Чкаловском районе г. Екатеринбург

Изм.	Кол.уч.	Лист	N док.	Подпись	Дата
Г.А.П.	Гаранин	01.11			
Г.А.Спец.	Смирнова	01.11			
Проверка	Смирнова	01.11			
Разработал	Гончаренко	01.11			

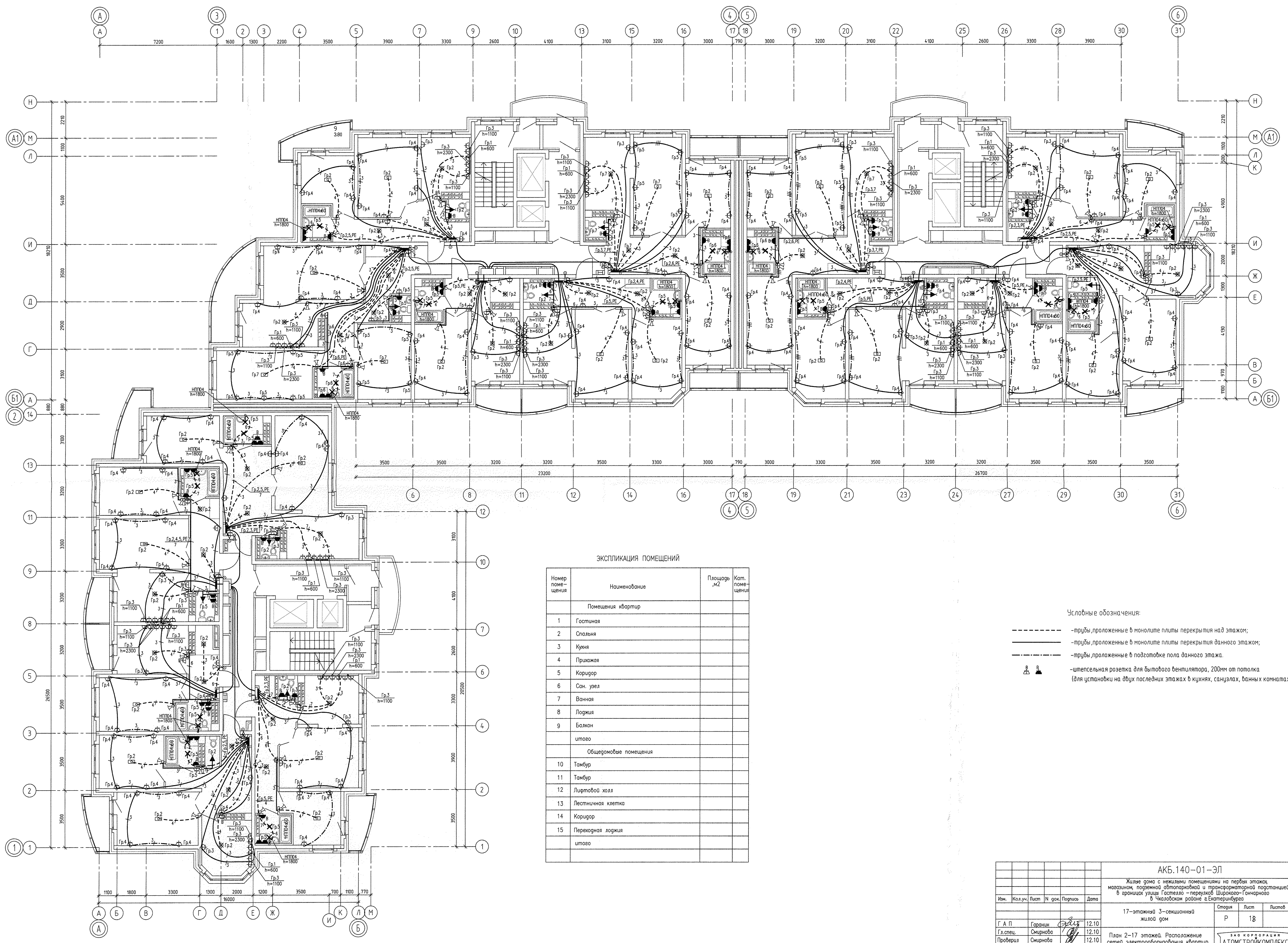
17-этажный 3-секционный жилой дом

Стария Лист Листов

Р 18

План 2-17 этажей. Расположение сетей электрооборудования квартир.

АО КОРПОРАЦИЯ АТОМСТРОЙКОМПЛЕКС



ЭКСПЛИКАЦИЯ ПОМЕЩЕНИЙ

Номер помещения	Наименование	Площадь, м ²	Кат. помещения
Помещения квартир			
1	Гостиная		
2	Спальня		
3	Кухня		
4	Прихожая		
5	Коридор		
6	Сан. узел		
7	Ванная		
8	Лоджия		
9	Балкон		
итого			
Общедомовые помещения			
10	Тамбур		
11	Тамбур		
12	Лифтовой холл		
13	Лестничная клетка		
14	Коридор		
15	Переходная лоджия		
итого			

Условные обозначения:

- трубы, проложенные в монолите плиты перекрытия над этажом;
- трубы, проложенные в монолите плиты перекрытия данного этажом;
- - - трубы, проложенные в подготовке пола данного этажа.
- ⊕ шпательная розетка для бытового вентилятора, 200мм от потолка (для установки на двух последних этажах в кухнях, санузлах, ванных комнатах)

СОГЛАСОВАНО
 Пашенко
 Курячкова
 Давыдов
 Черныш
 Вязович
 АР
 Подпись и дата

Изм.				Кол.уч.				Лист				№ док.				Подпись				Дата			
Жилые дома с нежилыми помещениями на первых этажах, мазаным, подземной обмоткой и трансформаторной подстанцией в границах улиц Гастелло - переулок, Широкая - Гонимарного в Чкаловском районе г. Екатеринбург																							
17-этажный 3-секционный жилой дом										Страница		Лист		Листов									
Г.А.П.		Гаранин		12.10		Г.Л.Спец.		Смирнова		12.10		Проверил		Смирнова		12.10		Разработал		Гонимаренко		12.10	
План 2-17 этажей. Расположение сетей электрооборудования квартир.										ЗАО КОРПОРАЦИЯ АТОМСТРОЙКОМПЛЕКС													